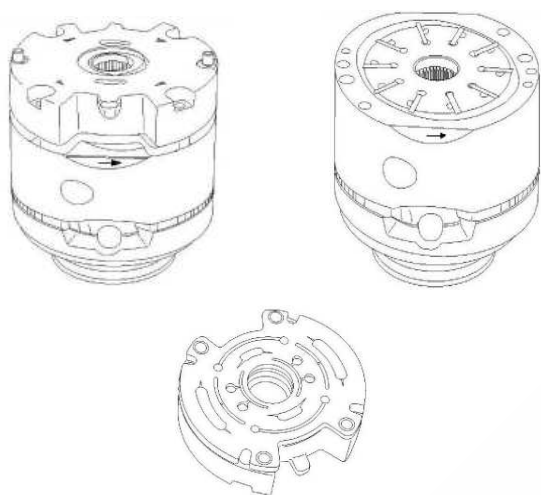


## Картриджи PROMTEK-PTS серии PTS-V и PTS-VQ серия. Картриджи и комплектующие.

- Комплектные одно- и двухлопастные насосы
- Комплекты картриджей и их запасные части
- Детали насоса с одним и двумя картриджами



### Характеристики

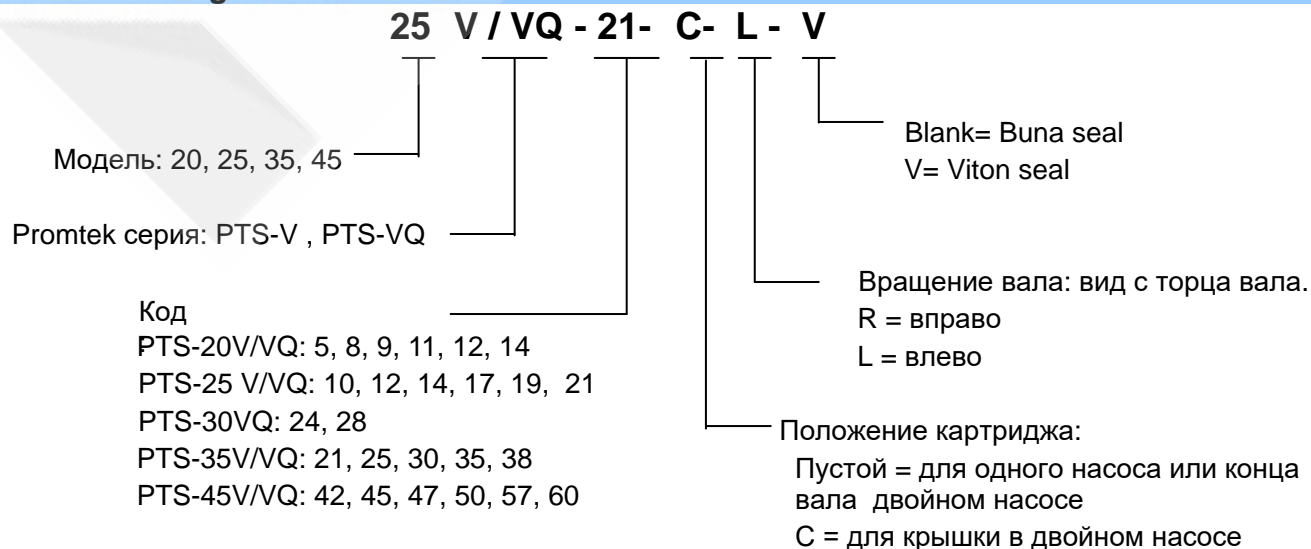
- Замена деталей для лопастных насосов PROMTEK-PTS с фиксированным рабочим объемом (одно- и двухпоточные серии PTS-V / PTS-VQ).

- Доступно в 3-эластинчатой конструкции для промышленного применения с бесшумной работой и 10-пластинчатой конструкции для мобильных устройств применение при более высоком давлении и более широком диапазоне скоростей.

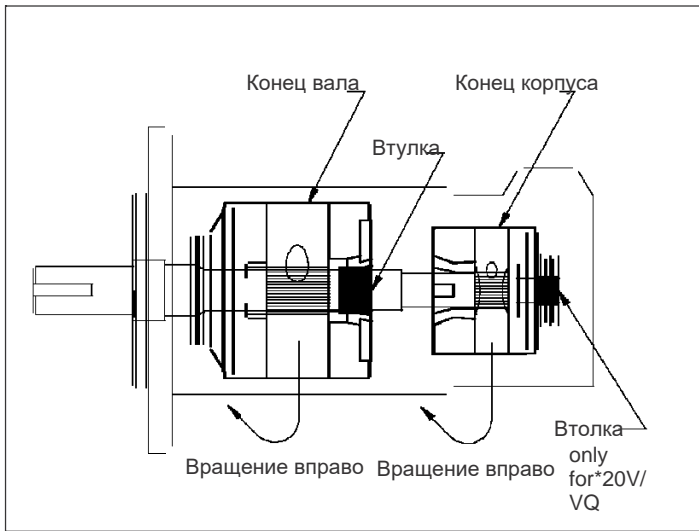
- С картриджем, независимым от вала, что позволяет легко изменять пропускную способность и обслуживание на месте без снятия насоса с его крепления.

- Мы произвели полный спектр комплектов картриджей PROMTEK-PTS для пластинчатого насоса серии PTS-V, PTS-VQ.

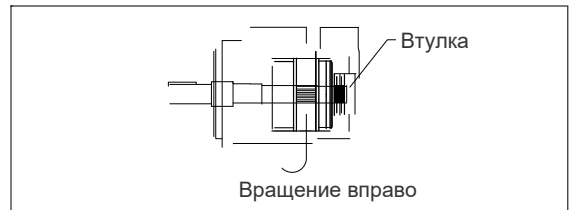
### Ordering code:



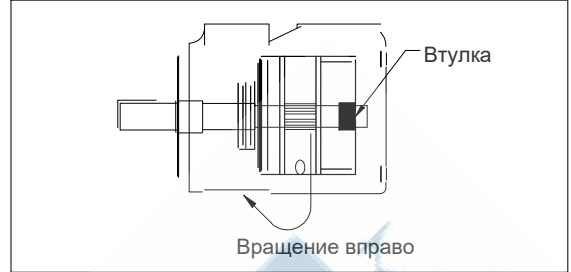
## Положение и вращение картриджей



Сдвоенный насос



Однопоточный PTS 25V/VQ



Однопоточный PTS 25V/VQ, 35V/VQ, 45V/VQ

## Cartridge Kit Components (V Series)



## Cartridge Kit Components (VQ Series)



## Инструкция по замене картриджа в однопоточном насосе

1. Удалите четыре винта крышки и поднимите крышку выпускного отверстия. Извлеките старый картридж. Замените старое квадратное уплотнения и большое уплотнительное кольцо картриджа.

2. Проверьте поверхности износа старого картриджа. Если износ нормальный, просто замените масло в контуре бака и замените чистые фильтры. В случае заклинивания или сильного износа ротора, опорных пластин (для серии V) и гибких пластин (для VQSeries) полностью разберите насос. Проверьте вал и убедитесь, что он не перекручен и не прокручен. Валу может потребоваться замена и также проверьте уплотнения вала и подшипник. Замените их, если необходимо. Если эти детали неисправны или масло загрязнено, срок службы нового картриджа будет меньше обычного.

3. Установите квадратное уплотнение в корпус. Установите небольшое уплотнительное кольцо и опорное кольцо на опорной плите выпускного картриджа. Аккуратно установите картридж в корпус. Установите крышку на корпус с большим уплотнительным кольцом в канавке корпуса. Установите крышку на место; двигайте вперед и назад, пока штифты картриджа не упадут в установочные отверстия, расположенные внутри крышки. Установите четыре винта и затяните их до указанных значений.

Модель	Спецификация крутящего момента	
	N.m	lb.ft.
PTS-20V/VQ	48-55	65-75
PTS-25V/VQ	48-55	65-75
PTS-35V/VQ	102-118	140-160
PTS-45V/VQ	188-203	255-275

4. Поверните вал насоса, чтобы проверить зажатие картриджа.

## Инструкция по замене картриджа в однопоточном насосе

1. Удалите четыре винта крышки и поднимите крышку выпускного отверстия. Выньте старый картридж с концевой крышкой (попробуйте с помощью отвертки, если необходимо). Удалите четыре винта из корпуса. Поднимите впускной корпус от выпускного корпуса. Поверните вал, чтобы ослабить концевой патрон вала, и снимите патрон с выпускного корпуса. Удалите старые большие квадратные уплотнения и большие уплотнительные кольца обоих картриджей.

2. Проверьте поверхности износа старых картриджей. Если износ нормальный, просто замените масло в контуре бака и замените чистые фильтры. Если в роторах, опорных плитах (для серии V) и гибких пластинах (для VQSeries) наблюдается сильный износ захватов, полностью разберите насос. Проверьте выравнивание вала и убедитесь, что он не перекручен. Валу может потребоваться замена и замена уплотнение вала и вал подшипник. Замените их, если необходимо. Если эти детали неисправны или масло загрязнено, срок службы новых картриджей будет меньше обычного.

3. Для нового концевой патрона вала установите квадратное уплотнение в корпус. Установите небольшое кольцо O и обратно вверх кольцо. Аккуратно установите картридж в корпус. Установите впускной корпус на корпус с большим уплотнительным кольцом в канавке корпуса. Установите впускной корпус на место; двигайте вперед и назад, пока штифты картриджа не упадут в установочные отверстия, расположенные в корпусе. Установите четыре винта и затяните их до указанных значений.

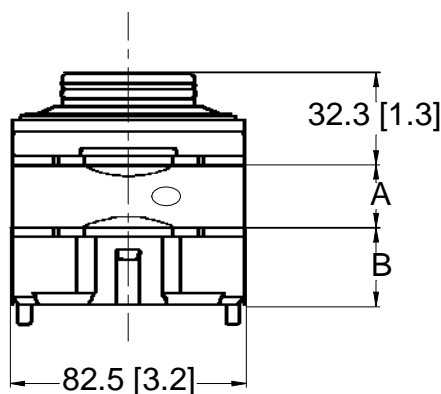
Модель	N.m	lb.ft.
PTS-2520V/VQ	48-55	65-75
PTS-3520V/VQ	102-118	140-160
PTS-3525V/VQ	102-118	140-160
PTS-4520V/VQ	188-203	255-275
PTS-4525V/VQ	188-203	255-275

4. Для нового картриджа с концевой крышкой установите квадратное уплотнение в крышку. Установите уплотнительное кольцо и опорное кольцо на картридже выходе опорной плиты ступицы. Аккуратно установите картридж над валом во впускной корпус. Слегка поверните картридж, чтобы выровнять отверстия для штифтов и штифты для выравнивания картриджей. Установите крышку во внутреннюю часть корпуса с помощью уплотнительного кольца на картридже и вставьте его в верхнюю часть корпуса. Убедитесь, что внутри крышки находится квадратное уплотнение. Ориентируйте крышку, чтобы согласовать ее с выравниванием. Установите крышку с помощью четырех винтов и затяните винты до указанного значения.

Модель	N.m
PTS-2520V/VQ	54-68
PTS-3520V/VQ	54-68
PTS-3525V/VQ	88-102
PTS-4520V/VQ	54-68
PTS-4525V/VQ	88-102
PTS-4535V/VQ	188-203

5. Поверните вал насоса, чтобы проверить зажатие обоих.

## Комплект картриджей PTS-20V Размеры установки мм (дюйм)

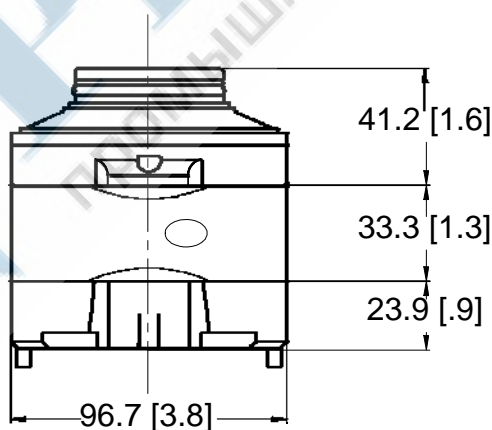


Размер	A	B
5,8	21.95 [.86]	27.70 [1.09]
11,12,14	30.47 [1.20]	19.10 [0.75]

### Характеристики

Типоразмер	Рабочий объем	Скорость	Макс. Давление	Количество на макс. скорости		Вес
				<i>L/min (USgpm)</i>	<i>kW (hp)</i>	
<i>USgpm</i>	<i>cm<sup>3</sup>/r (in<sup>3</sup>/r)</i>	<i>rpm</i>	<i>bar (psi)</i>			<i>kg (lb)</i>
5	18 (1.10)	1800	206 (3000)	28.4 (7.5)	11.2 (15.0)	2.4 (5.3)
8	27 (1.67)	1800	206 (3000)	45.4 (12.0)	17.0 (22.8)	2.4 (5.3)
11	36 (2.22)	1800	206 (3000)	56.8 (15.0)	22.6 (30.3)	2.3 (5.1)
12	40 (2.47)	1800	158 (2300)	62.1 (16.4)	25.1 (33.7)	2.3 (5.1)
14	45 (2.78)	1800	138 (2000)	69.6 (18.4)	28.3 (37.9)	2.3 (5.1)

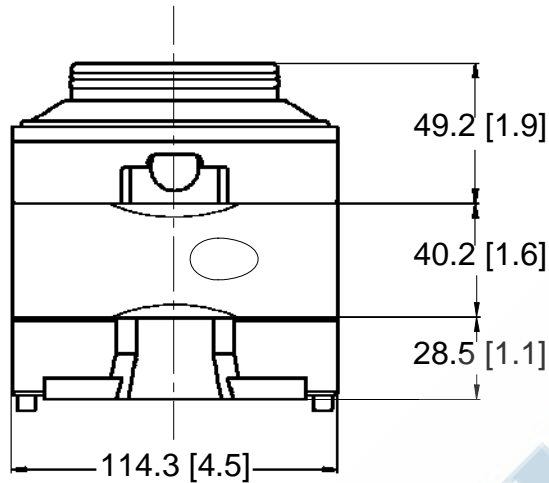
## Комплект картриджей PTS-25V Размеры установки мм (дюйм)



### Характеристики

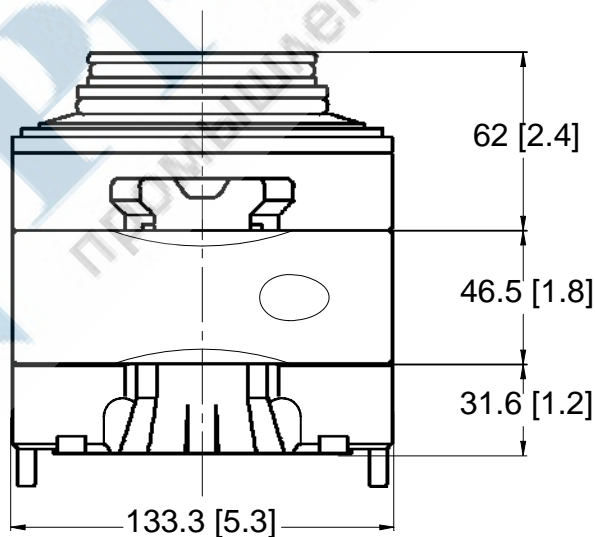
Типоразмер	Скорость	Макс. Давление	Количество на макс. скорости		Вес
			<i>L/min (USgpm)</i>	<i>kW (hp)</i>	
<i>USgpm</i>	<i>rpm</i>	<i>bar (psi)</i>			<i>kg (lb)</i>
12	1800	172 (2500)	62.1 (16.4)	22.9 (30.8)	3.6 (7.9)
14	1800	172 (2500)	69.6 (18.4)	25.7 (34.5)	3.6 (7.9)
17	1800	172 (2500)	86.3 (22.8)	29.8 (40.0)	3.6 (7.9)
21	1800	172 (2500)	106.0 (28.0)	34.0 (45.6)	3.6 (7.9)

Комплект картриджей PTS-35V ( )



<i>USgpm</i>	<i>cm<sup>3</sup>/r (in<sup>3</sup>/r)</i>	<i>rpm</i>	<i>bar (psi)</i>	<i>L/min (USgpm)</i>	<i>kW (hp)</i>	<i>kg (lb)</i>
25	81 (4.94)	1800	172 (2500)	124.9 (33.0)	45.5 (61.0)	6.5 (14.3)
30	97 (5.91)	1800	172 (2500)	154.4 (40.8)	54.5 (73.0)	6.5 (14.3)
35	112 (6.83)	1800	172 (2500)	181.7 (48.0)	61.5 (82.4)	6.5 (14.3)
38	121 (7.37)	1800	172 (2500)	193.8 (51.2)	65.9 (88.3)	6.5 (14.3)

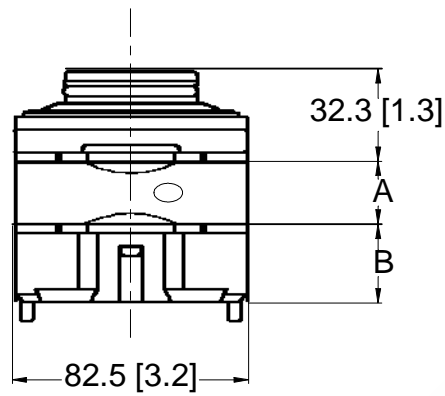
PTS-45 V, ( )



<i>USgpm</i>	<i>cm<sup>3</sup>/r (in<sup>3</sup>/r)</i>	<i>rpm</i>	<i>bar (psi)</i>	<i>L/min (USgpm)</i>	<i>kW (hp)</i>	<i>kg (lb)</i>
42	138 (8.41)	1800	172 (2500)	208.2 (55.0)	75.3 (101.0)	10.1 (22.3)
50	162 (9.85)	1800	172 (2500)	253.6 (67.0)	87.3 (117.0)	10.1 (22.3)
60	193 (11.75)	1800	172 (2500)	310.4 (82.0)	103.7 (139.0)	10.1 (22.3)



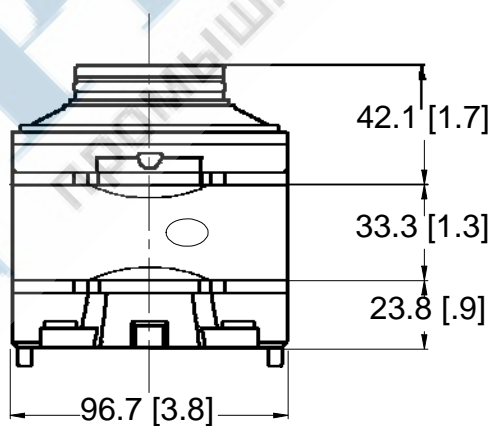
PTS-20VQ, ( )



Delivery	A	B
5,8	21.95 [.86]	27.70 [1.09]
11,12,14	30.47 [1.20]	19.10 [0.75]

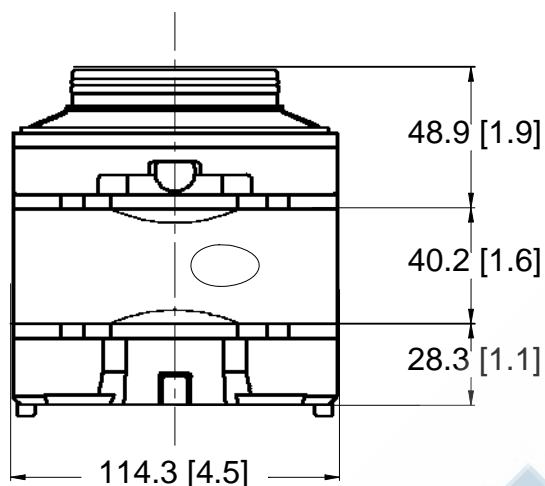
USgpm	cm <sup>3</sup> /r (in <sup>3</sup> /r)	rpm	bar (psi)	L/min (USgpm)	kW (hp)	kg (lb)
5	18 (1.10)	2700	206 (3000)	41.6 (11.0)	17.9 (24.0)	2.4 (5.3)
8	27 (1.67)	2700	206 (3000)	64.3 (17.0)	26.1 (35.0)	2.4 (5.3)
11	36 (2.22)	2700	206 (3000)	87.1 (23.0)	35.4 (47.5)	2.3 (5.1)
12	39 (2.41)	2700	158 (2300)	96.5 (25.5)	28.3 (38.0)	2.3 (5.1)
14	45 (2.80)	2700	138 (2000)	113.6 (30.0)	29.1 (39.0)	2.3 (5.1)

PTS-25VQ, ( )



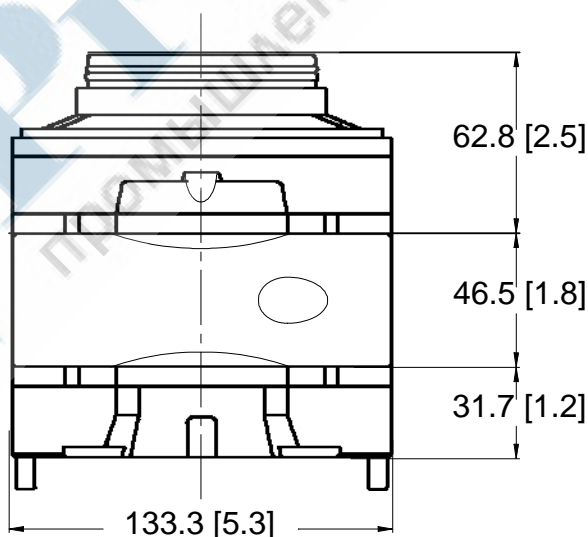
USgpm	cm <sup>3</sup> /r (in <sup>3</sup> /r)	rpm	bar (psi)	L/min (USgpm)	kW (hp)	kg (lb)
12	40 (2.45)	2700	206 (3000)	87.1 (23.0)	41.0 (55.0)	3.6 (7.9)
14	45 (2.77)	2700	206 (3000)	102.2 (27.0)	46.6 (62.5)	3.6 (7.9)
17	55 (3.37)	2500	206 (3000)	117.3 (31.0)	51.8 (69.5)	3.6 (7.9)
21	67 (4.12)	2500	206 (3000)	143.8 (38.0)	61.9 (83.0)	3.6 (7.9)

**Установочные размеры набора картриджей PTS-35VQ, мм (дюйм)**



<i>USgpm</i>	<i>cm<sup>3</sup>/r (in<sup>3</sup>/r)</i>	<i>rpm</i>	<i>bar (psi)</i>	<i>L/min (USgpm)</i>	<i>kW (hp)</i>	<i>kg (lb)</i>
25	81 (4.98)	2500	206 (3000)	170.3 (45.0)	75.3 (101.0)	6.5 (14.3)
30	97 (5.96)	2500	206 (3000)	208.2 (55.0)	87.7 (117.5)	6.5 (14.3)
35	112 (6.88)	2400	206 (3000)	227.1 (60.0)	98.5 (132.0)	6.5 (14.3)
38	121 (7.42)	2400	206 (3000)	246.0 (65.0)	104.4 (140.0)	6.5 (14.3)

**Установочные размеры набора картриджей PTS-45VQ, мм (дюйм)**



Типоразмер	<i>cm<sup>3</sup>/r (in<sup>3</sup>/r)</i>	<i>rpm</i>	<i>bar (psi)</i>	<i>L/min (USgpm)</i>	<i>kW (hp)</i>	<i>kg (lb)</i>
42	138 (8.41)	1800	172 (2500)	208.2 (55.0)	75.3 (101.0)	10.1 (22.3)
50	162 (9.85)	1800	172 (2500)	253.6 (67.0)	87.3 (117.0)	10.1 (22.3)
60	193 (11.75)	1800	172 (2500)	310.4 (82.0)	103.7 (139.0)	10.1 (22.3)